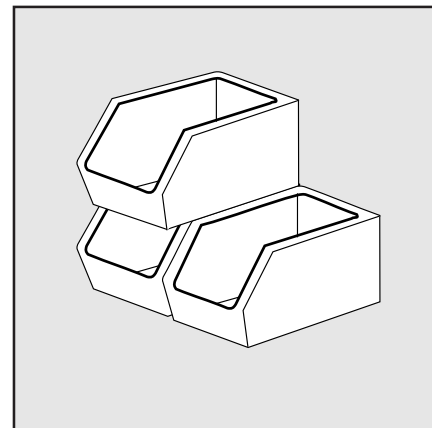


EK 6.170 G-RU

RU

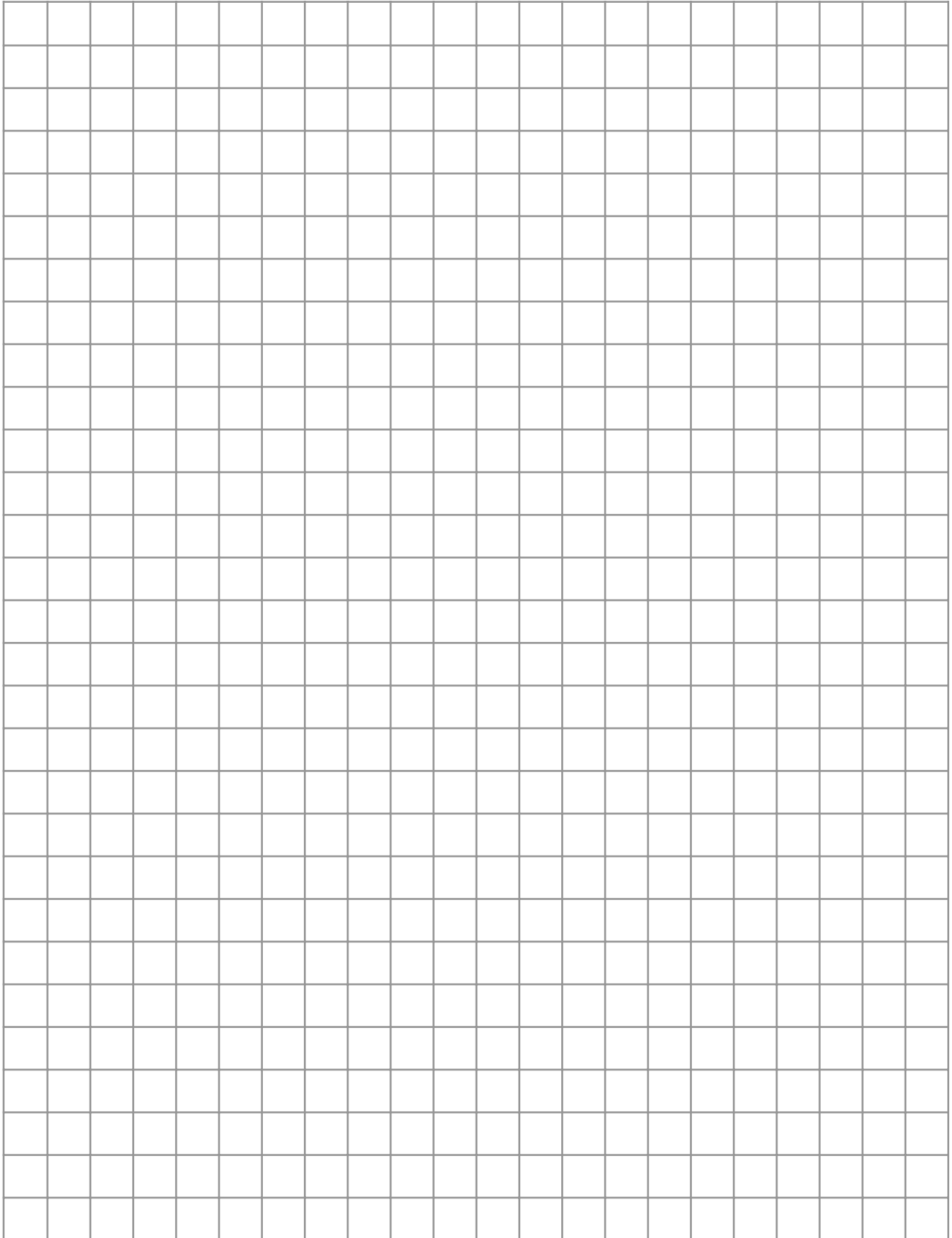


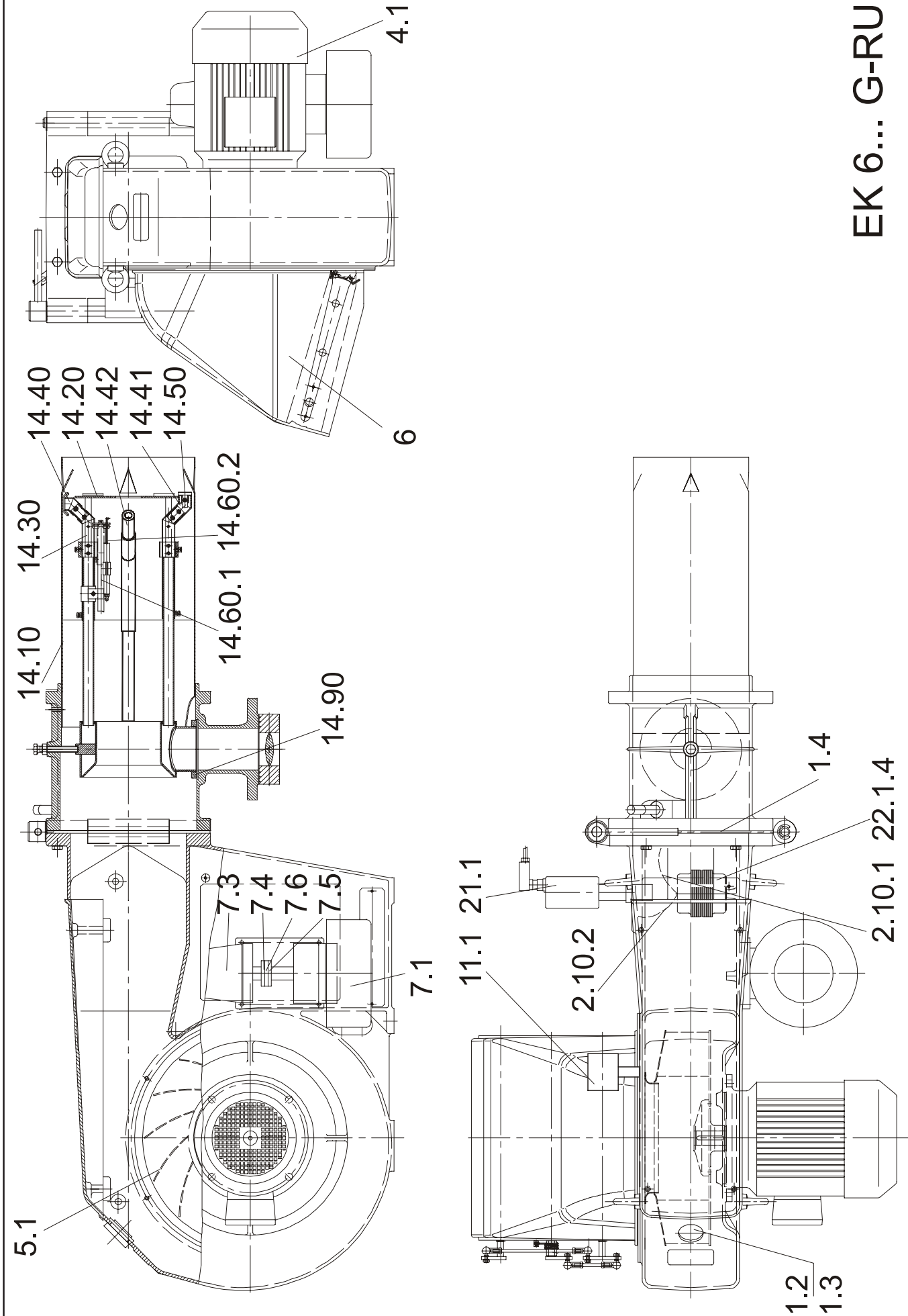
	Поз. Pos.	Наименование Description	Артикул № Article-No.
Комплектующие:	1	Основное оборудование	EK 6 G
Ass. group:		Basis equipment	EK 6 G
	1.2	Смотровое стекло	55x21
		Sight glass	55x21
	1.3	Крышка смотрового стекла	D55
		Sight glass cover	D55
	1.4	Уплотнительная прокладка	D 320x320x8 BO 230
		Gasket	D 320x320x8 BO 230
Комплектующие:	2.20	Комп. трансформатора поджига без трансф.	EBI
Ass. group:		Ignition transformer ass. without transformer	EBI
	2.20.1	Кабель поджига	
		Ignition lead	
	2.20.2	Кабель трансформатора поджига	EBI
		Ignition transformer cable	EBI
Комплектующие:	4	Двигатель	400/690B
Ass. group:		Motor	400/690V
	4.1	Двигатель	3,0кВт 400/690В 50Гц
		Motor	3,0kW 400/690V 50Hz
Комплектующие:	5	Воздушный вспомогат. вентилятор	424/220x60
Ass. group:		Air fan ass.	424/220x60
	5.1	Воздушный вентилятор	424/220x60
		Air fan	424/220x60
Комплектующие:	6	Воздушный вентилятор в компл.	EK6.170/200
Ass. group:		Air intake housing cpl.	EK6.170/200

	Поз.	Наименование	Артикул №
	Pos.	Description	Article-No.
Комплектующие:	7	Сервопривод	SQM 10
Ass. group:		Compound controller	SQM 10
	7.1	Газовый сервопривод Compound controller gas	156.803.5443
	7.3	Преобразователь Actuator	SQM 10 SQM 10
	7.4	Соединение части SQM Coupling half SQM	D50/10x21 D50/10x21
	7.5	Соединение части сервопривода Coupling half compound controller	D50/12x21 D50/12x21
	7.6	Соидинительный диск Coupling disc	D50/20x6 D50/20x6
Комплектующие:	8	Допол.часть сервопривода воздушной заслонки	156.878.8203
Ass. group:		Transm. reg. comp. reg. air flap	
Комплектующие:	9	Допол.часть сервопривода газовой заслонки	156.878.8190
Ass. group:		Transm. reg. comp. reg. gas flap	
Комплектующие:	11	Реле давления	DL 50 A
Ass. group:		Pressure switch	DL 50 A
	11.1	Реле давления воздуха Air pressure switch	DL 50A 2,5-50 мбар DL 50A 2,5-50 mbar

	Поз.	Наименование	Артикул №	
	Pos.	Description	Article-No.	
Комплектующие:	14	Стандарт. элементы газовой трубки	EK6.170 G-RU/EU GRL	
Ass. group:		Lance gas head basis ext.	EK6.170 G-RU/EU GRL	
	14.10	Жаровая труба Flame tube	D223/227x505 D223/227x505	163.878.6569
	14.20	Завихритель Brake plate	D190/50 Tk 146 D190/50 Tk 146	161.869.6908
	14.30	Регулировочная труба Adjusting tube	D25/1,2x190 D25/1,2x190	168.861.1672
	14.40	Газовое сопло Gas nozzle	D 25x1,5 D 25x1,5	168.865.7245
	14.42	Газовое сопло Gas nozzle	D 22/11x2 EK 60 D 22/11x2 EK 60	168.869.6931
	14.60	Запальная горелка Ignition burner	ZB 12 ZB 12	168.878.6649
	14.60.1	- Запальная горелка - Ignition burner	ZB 12 EK6 ZB 12 EK6	168.878.6638
	14.60.2	- Электрод поджига - Ignition electrode	D11x100+85мм D11x100+85mm	172.874.2005
	14.90	Уплотнительная прокладка Gasket		168.817.8252
Комплектующие:	14	Элементы газовой трубки 100	EK6.170 G-RU/EU	
Ass. group:		Lance gas head 100	EK6.170 G-RU/EU	
	14.10	Жаровая труба 100 Flame tube 100	D223/227x605 D223/227x605	163.878.6558
	14.30	Регулировочная труба Adjusting tube	D25/1,2x290 D25/1,2x290	168.865.7085
Комплектующие:	14	Элементы газовой трубки 200	EK6.170 G-RU/EU	
Ass. group:		Lance gas head 200	EK6.170 G-RU/EU	
	14.10	Жаровая труба 200 Flame tube 200	D223/227x705 D223/227x705	163.878.6547
	14.30	Регулировочная труба Adjusting tube	D25/1,2x390 D25/1,2x390	168.865.7096

	Поз.	Наименование		Артикул №
	Pos.	Description		Article-No.
Комплекующие:	20	Аксессуары	EK 6	
Ass. group:		Accessory	EK 6	
	20.1	Уплотнительная прокладка	D 320x320x3	196.842.3167
		Gasket	D 320x320x3	
Комплекующие:	21	Датчик пламени	EK 6/7/8/9 G/GL (RU/EU)	
Ass. group:		Flame monitor system	EK 6/7/8/9 G/GL (RU/EU)	
	21.1 A	Датчик пламени	QRA 2	175.810.6258
		Flame sensor	QRA 2	
	21.1 B	Датчик пламени	QRA 53 D	333.312.3724
		Flame sensor	QRA 53 D	
	21.1 C	Датчик пламени	QRA 53 C	175.835.3913
		Flame sensor	QRA 53 C	
	21.1 D	Датчик пламени	FFS 06	175.873.4132
		Flame sensor	FFS 06	
Комплекующие:	22	Электрическое оборудование	EK 6 G/GL-R	
Ass. group:		Electric equipment	EK 6 G/GL-R	
	22.1.4	Трансформатор поджига	EBI	173.873.4223
		Ignition transformer	EBI	





EK 6... G-RU

Оборудование: Газовый клапан может быть заказан в договорной спецификации.

Equipment: The valve as ordered for commission spezification.

Другие запасные части по необходимости.
Further spare part on request.

Ваш партнер в России

Т Е Р М И Н

ТЕРМО ИНЖИНИРИНГ

ООО "ТЕРМИН"

СПб, Октябрьская наб. д. 6-Н
тел.: (812) 610-40-20; факс.: (812) 444-96-82
E-mail: termoengineering@mail.ru
WWW.TERM-IN.RU

00 11 / 102.879.8025

ELCO Klöckner Heiztechnik GmbH
EXPORT DIVISION
D-01796 Pirna

We reserve the right to make technical changes to improve our products without prior notice.
Мы сохраняем за собой право производить технические изменения для того, чтобы улучшить нашу продукцию без предварительного уведомления.